

GUÍA DE USO Y CUIDADO

ILUMINACIÓN DE BAJO VOLTAJE PARA PAISAJES (LUZ DE SENDERO SERIE 12 VOLTIOS)



ADVERTENCIA: Esta luminaria está diseñada para ser instalada de acuerdo con los códigos locales y el Código Eléctrico Nacional. (COMITÉ EJECUTIVO NACIONAL). El incumplimiento de estos códigos e instrucciones puede provocar lesiones graves, daños a la propiedad y anular la garantía. Cuando utilice varios accesorios, no exceda la carga de potencia total especificada por la clasificación del transformador. Este producto está diseñado para instalación sobre el suelo únicamente. Guarde estas instrucciones de instalación para uso futuro.



PRECAUCIÓN: Instale los accesorios mínimo a diez pies (3.05m) de piscinas, spas o fuentes para minimizar el riesgo de descarga eléctrica. Para las conexiones utilice siempre cables y conectores de cables listados por UL para las conexiones.



PRECAUCIÓN: Asegúrese de que todos los conectores estén bien asegurados para evitar la entrada de agua.



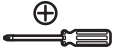
PRECAUCIÓN: Solo para uso con unidades de energía de iluminación de jardines de bajo voltaje con una clasificación de salida máxima de 12 voltios, 25 A por secundario. Utilice lámparas LED T3 G4 2 pines (máximo 10 vatios).



PRECAUCIÓN: La temperatura de funcionamiento confiable es de - 4°F a 113°F (-20°C a 45°C).

Tenga en cuenta las piezas pequeñas y deseche el material de embalaje, ya que pueden ser peligrosos para los niños.

HERRAMIENTAS NECESARIAS (no incluidas)



Destornillador
Phillips



Pelacables

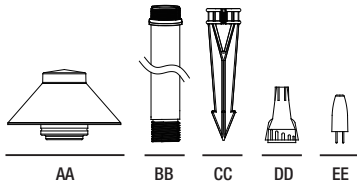


Mazo de
Goma

CONTENIDO DEL HARDWARE

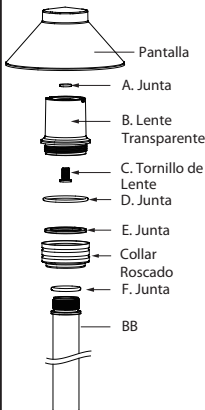
Nota: El hardware no se muestra en tamaño real.

PIEZAS DE ACCESORIOS



| Parte | Descripción | Cantidad |
|-------|-------------------------|----------|
| AA | Cuerpo del accesorio | 1 |
| BB | Vástago | 1 |
| CC | Estaca de tierra de 8" | 1 |
| DD | Conectores impermeables | 2 |
| EE | Lámpara LED 2 Pines G4 | 1 |

PIEZAS DE RECAMBIO DE LENTES (INCLUIDAS: A/B/C/D/E/F)



El dispositivo se suministra con un lente esmerilado instalado y un lente transparente adicional incluido. Si desea el lente transparente, siga estos pasos:

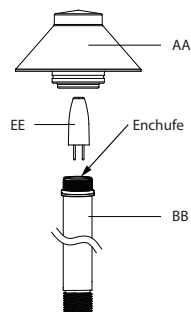
- Si el dispositivo aún no está instalado, omita los pasos 2/6 y ejecute solo los pasos 3/4/5.
- Con la pieza en posición vertical y sosteniendo el vástago de la pieza con una mano, retire el conjunto de lente y pantalla de la pieza con la otra mano girando la pantalla en sentido contrario a las agujas del reloj desde el vástago.
- Afloje el tornillo de el lente y retire el lente de la pantalla.
- Sosteniendo el lente con una mano, retire el collar roscado con la otra mano girándolo en sentido contrario a las agujas del reloj desde el lente.
- Instale el nuevo lente en el collar roscado y fije el conjunto de pantalla/lente.
- Atornillando la pantalla en el sentido de las agujas del reloj sobre el vástago.

Note la posición de la junta en cada paso.

Retire la pieza y el paquete de montaje de la caja y asegúrese de que no falten piezas consultando las ilustraciones de las instrucciones de instalación.

INSTRUCCIONES DE INSTALACIÓN/REEMPLAZO DE LA LÁMPARA

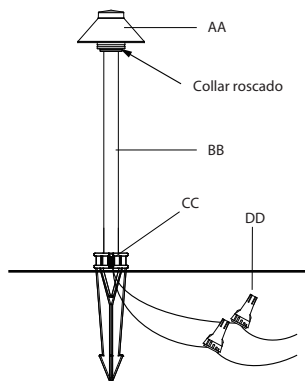
1. Antes de instalar o reparar este producto, desconecte el transformador de la fuente de alimentación principal.
Si el dispositivo aún no está instalado, omita el paso 2 y continúe con el paso 3.
2. Con la pieza en posición vertical y sosteniendo el vástago de la pieza (BB) con una mano, retire el conjunto de pantalla/lente de la pieza con la otra mano girando la pantalla en sentido contrario a la agujas del reloj desde el vástago (BB).
3. Inserte la lámpara LED (EE) o reemplace una lámpara LED de dos pines T3 G4 (10 vatios máximo) en el enchufe ubicado en la parte superior del vástago (BB).
4. Conecte el conjunto de pantalla/lente atornillándolo en el sentido de las agujas del reloj en el vástago.



Las lámparas LED tienen un rango de voltaje de funcionamiento de 10 a 15 voltios CA. Operar lámparas con voltaje superior a 15 V puede dañar los componentes internos del LED y anular la garantía del fabricante. Las lámparas LED mantienen la potencia luminosa, el color y la capacidad de encendido instantáneo a temperaturas de hasta -20 grados Celsius (-4 deg F). Las lámparas LED funcionarán con la salida de luz deseada con un voltaje tan bajo como 10 V y tan alto como 15 V, proporcionando una salida de luz equilibrada desde la lámpara ubicada más cerca del transformador hasta la lámpara ubicada más alejada del transformador.

INSTRUCCIONES DE MONTAJE

1. Antes de instalar o reparar este producto, desconecte el transformador de la fuente de alimentación principal.
2. Inserte los cables flexibles desde la parte inferior del dispositivo a través del orificio y la ranura ubicados en la cabeza de la estaca de montaje (CC).
3. Atornille el accesorio en el orificio de la estaca de montaje (CC).
4. Coloque la estaca en la ubicación deseada. Inserte la estaca en el suelo en el lugar deseado hasta que la parte inferior del cabezal de la estaca descansesobre la superficie del suelo.
5. Pele los dos cables flexibles del dispositivo. Conecte los dos cables del dispositivo a los cables de suministro principal utilizando los dos conectores impermeables (DD) proporcionados. Tenga en cuenta que el cableado del accesorio debe enterrarse a no más de seis pulgadas para garantizar la conectividad con el cable de suministro principal.
6. Vuelva a conectar el transformador a la fuente de alimentación principal. Encienda la alimentación del dispositivo y verifique la posición y el funcionamiento adecuados.



Nota: En suelos duros, la estaca de montaje se puede insertar en el suelo usando un mazo de goma, antes de colocar el accesorio.

CUIDADO Y MANTENIMIENTO

Para limpiar, apáguelo y límpielo con un paño húmedo no abrasivo.