

## GUÍA DE USO Y CUIDADO

### ILUMINACIÓN DE PAISAJE DE BAJO VOLTAJE (LUZ DE REFLECTOR SERIE 12 VOLTIOS)



**ADVERTENCIA:** Esta luminaria está diseñada para ser instalada de acuerdo con los códigos locales y el Código Eléctrico

Nacional. (COMITÉ EJECUTIVO NACIONAL). El incumplimiento de estos códigos e instrucciones puede provocar lesiones graves, daños a la propiedad y anular la garantía. Cuando utilice varios accesorios, no exceda la carga de potencia total especificada por la clasificación del transformador. Este producto está diseñado para instalación sobre el suelo únicamente. Guarde estas instrucciones de instalación para uso futuro.



**PRECAUCIÓN:** Asegúrese de que todos los conectores estén bien asegurados para evitar la entrada de agua.



**PRECAUCIÓN:** Solo para uso con unidades de energía de iluminación de jardines de bajo voltaje con una clasificación de salida máxima de 12 voltios, 25 A por secundario.



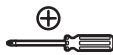
**PRECAUCIÓN:** La temperatura de funcionamiento confiable es de - 4°F a 113°F (-20°C a 45°C). No hay bombillas que reemplazar.



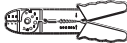
**PRECAUCIÓN:** Instale los accesorios mínimo a diez pies (3.05m) de piscinas, spas o fuentes para fuentes para minimizar el riesgo de descarga eléctrica. Para las conexiones, utilice siempre cables y conectores de cables listados por UL.

Tenga en cuenta las piezas pequeñas y destruya el material de embalaje, ya que pueden ser peligrosos para los niños.

#### HERRAMIENTAS NECESARIAS (no incluidas)



Destornillador  
Phillips



Pelacables

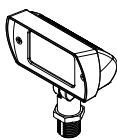


Mazo de  
Goma

#### CONTENIDO DEL HARDWARE

Nota: El hardware no se muestra en tamaño real.

#### PIEZAS DE ACCESORIOS



AA

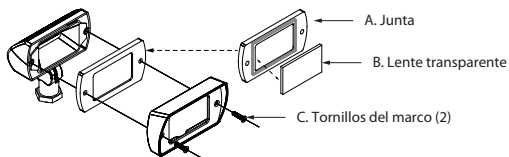


BB



CC

#### PIEZAS DE RECAMBIO DE LENTES (INCLUIDAS: A/B/C)



El dispositivo se suministra con un lente esmerilado instalado y un lente transparente adicional incluido. Si desea el lente transparente, siga estos pasos:

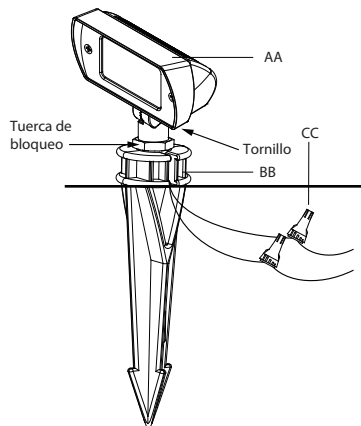
1. Antes de instalar o reparar este producto, desconecte el transformador de la fuente de alimentación principal.
2. Afloje los dos tornillos del marco y retire el marco de la instalación.
3. Retire el lente existente de la pieza y retire el lente de la junta.
4. Inserte el lente nuevo en la junta y vuelva a instalarlo en la estructura con la misma orientación que cuando la quitó.
5. Vuelva a colocar el marco y apriete los tornillos del marco.

Retire la pieza y el paquete de montaje de la caja y asegúrese de que no falten piezas consultando las ilustraciones de la instrucciones de instalación.

Parte	Descripción	Cantidad
AA	Cuerpo del accesorio	1
BB	Estaca de tierra de 8"	1
CC	Conectores impermeables	2

## INSTRUCCIONES DE MONTAJE

1. Antes de instalar o realizar mantenimiento a este producto, desconecte el transformador de la fuente de alimentación principal.
2. Inserte los cables flexibles desde la parte inferior del dispositivo a través del orificio y la ranura ubicados en la cabeza de la estaca de montaje (BB).
3. Atornille la pieza en el orificio de la estaca de montaje (BB). Asegure el cuerpo de la pieza (AA) en la posición deseada apretando la tuerca de bloqueo.
4. Coloque el accesorio/estaca en la ubicación deseada. Inserte la estaca en el suelo en el lugar deseado hasta que la parte inferior del cabezal de la estaca descansa sobre la superficie del suelo.
5. Pele los dos cables flexibles del dispositivo. Conecte los dos cables de instalación a los dos cables de suministro principal utilizando los dos conectores impermeables (CC) proporcionados. Tenga en cuenta que el cableado del accesorio debe enterrarse a no más de seis pulgadas para garantizar la conectividad con el cable de suministro principal.
6. Con un destornillador Phillips, afloje el tornillo ubicado en el nudillo. Incline la pieza a la posición deseada y vuelva a apretar el tornillo.
7. Vuelva a conectar el transformador a la fuente de alimentación principal. Encienda la alimentación del dispositivo y verifique la posición y el funcionamiento adecuados.



**Nota: En suelos duros, la estaca de montaje se puede insertar en el suelo usando un mazo de goma, antes de colocar el accesorio.**

Los reflectores tienen un rango de voltaje de funcionamiento de 10 a 15 Voltios AC. Operar los reflectores con un voltaje superior a 15V puede dañar los componentes internos del LED y anular la garantía del fabricante. Estos reflectores mantienen la potencia luminosa, el color y la capacidad de encendido instantáneo a temperaturas de hasta -20 grados Celsius (-4°F). Estos reflectores funcionarán con la salida de luz deseada con un voltaje tan bajo como 10V y tan alto como 15V, proporcionando una salida de luz equilibrada desde la instalación ubicada más cerca del transformador a la instalación ubicada más lejos del transformador.

## CUIDADO Y MANTENIMIENTO

Para limpiar, apáguelo y límpielo con un paño húmedo no abrasivo.