

## GUÍA DE USO Y CUIDADO

### ILUMINACIÓN DE PAISAJES DE BAJO VOLTAJE



**ADVERTENCIA:** Esta luminaria está diseñada para ser instalada de acuerdo con los códigos locales y el Código Eléctrico

Nacional. (COMITÉ EJECUTIVO NACIONAL). El incumplimiento de estos códigos e instrucciones puede provocar lesiones graves, daños a la propiedad y anular la garantía. Cuando utilice varios accesorios, no exceda la carga de potencia total especificada por la clasificación del transformador. Este producto está diseñado para instalación sobre el para únicamente. Guarde estas instrucciones de instalación para uso futuro.



**PRECAUCIÓN:** Asegúrese de que todos los conectores estén bien asegurados para evitar la entrada de agua.



**PRECAUCIÓN:** Solo para uso con unidades de energía de iluminación de jardines de bajo voltaje con una clasificación de salida máxima de 12 voltios, 25 A por secundario. Utilice lámparas LED G5.3 2 pines MR16 (máximo 15 vatios).



**PRECAUCIÓN:** La temperatura de funcionamiento confiable es de - 4°F a 113°F (-20°C a 45°C).

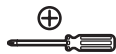


**PRECAUCIÓN:** Instale los accesorios mínimo a diez pies (3.05m) de piscinas, spas o fuentes para minimizar el riesgo de descarga eléctrica. Para las conexiones, utilice siempre cables y conectores de cables listados por UL.

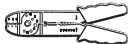
Tenga en cuenta las piezas pequeñas y deseche el material de embalaje, ya que pueden ser peligrosos para los niños.

#### HERRAMIENTAS NECESARIAS

(no incluidas)



Destornillador  
Phillips



Pelacables

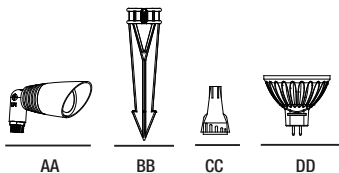


Mazo de  
Goma

#### CONTENIDO DEL HARDWARE

Nota: El hardware no se muestra en tamaño real.

#### PIEZAS DE ACCESORIOS



AA

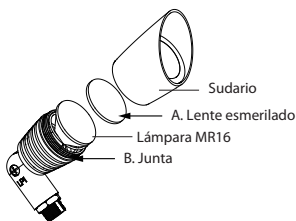
BB

CC

DD

Parte	Descripción	Cantidad
AA	Cuerpo del accesorio	1
BB	Estaca de tierra de 8"	1
CC	Conectores impermeables	2
DD	Lámpara LED MR16 de dos pines G5.3 (Preensamblado en la estructura)	1

#### PIEZAS DE RECAMBIO DE LENTES (INCLUIDAS: A/B)



El dispositivo se suministra con una lente transparente instalado y un lente esmerilado adicional incluido. Si desea el lente esmerilado, siga estos pasos:

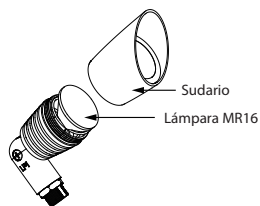
1. Antes de instalar o reparar este producto, desconecte el transformador de la fuente de alimentación principal.
2. Retire la cubierta con la mano girándola en sentido contrario a las agujas del reloj desde la instalación.
3. Coloque el lente esmerilado en la lámpara MR16 y gire la cubierta en el sentido de las agujas del reloj con la mano para apretar hasta que quede ajustada.

Retire la pieza y el paquete de montaje de la caja y asegúrese de que no falten piezas consultando las ilustraciones de las instrucciones de instalación.

## INSTRUCCIONES DE REEMPLAZO DE LA LÁMPARA

SI EL ACCESORIO AÚN NO ESTÁ INSTALADO, SALTE LAS INSTRUCCIONES DE REEMPLAZO DE BOMBILLAS Y CONTINÚE CON LAS INSTRUCCIONES DE MONTAJE.

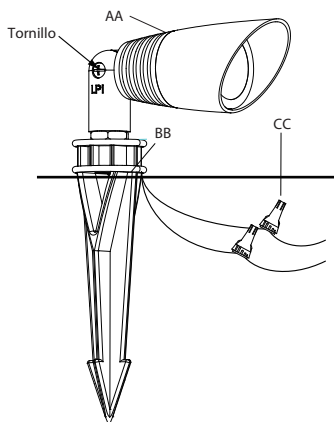
1. Antes de instalar o reparar este producto, desconecte el transformador de la fuente de alimentación principal.
2. Retire la cubierta con la mano girándola en sentido contrario a las agujas del reloj desde la instalación.
3. Inserte una lámpara LED MR16 de dos pines G5.3 (15 vatios como máximo) en el casquillo.
4. Gire la cubierta en el sentido de las agujas del reloj para apretar hasta que quede ajustada.



Las lámparas LED MR16 tienen un rango de voltaje de funcionamiento de 10 a 15 voltios CA. Operar lámparas LED con un voltaje superior a 15 V puede dañar los componentes internos del LED y anular la garantía del fabricante. Las lámparas LED mantienen la potencia luminosa, el color y la capacidad de encendido instantáneo a temperaturas de hasta -20 grados Celsius (-4 deg F). Las lámparas LED funcionarán con la salida de luz deseada con un voltaje tan bajo como 10 V y tan alto como 15 V, proporcionando una salida de luz equilibrada desde el la instalación ubicada más cerca del transformador a la instalación ubicada más alejada del transformador.

## INSTRUCCIONES DE MONTAJE

1. Antes de instalar o reparar este producto, desconecte el transformador de la fuente de alimentación principal.
2. Inserte los cables flexibles desde la parte inferior del dispositivo a través del orificio y la ranura ubicados en la cabeza de la estaca de montaje (BB).
3. Atornille el accesorio en el orificio de la estaca de montaje (BB).
4. Coloque el accesorio/estaca en la ubicación deseada. Inserte la estaca (BB) en el suelo en el lugar deseado hasta que la parte inferior del cabezal de la estaca descansa sobre la superficie del suelo.
5. Pele los dos cables flexibles del dispositivo. Conecte los dos cables de la instalación a los dos cables de suministro principal utilizando los dos conectores impermeables (CC) proporcionados. Tenga en cuenta que el cableado del accesorio debe enterrarse a no más de seis pulgadas para garantizar la conectividad con el cable de suministro principal.
6. Con un destornillador Phillips, afloje el tornillo ubicado en el nudillo. Incline la pieza a la posición deseada y vuelva a apretar el tornillo.
7. Vuelva a conectar el transformador a la fuente de alimentación principal. Encienda la alimentación del dispositivo y verifique la posición y el funcionamiento adecuados.



**Nota: En suelos duros, la estaca de montaje se puede insertar en el suelo usando un mazo de goma, antes de colocar el accesorio.**

## SOLUCIÓN DE PROBLEMAS

- 1) La luz no se enciende en absoluto:
  - a) Asegúrese de que el interruptor de pared y el disyuntor estén encendidos.
  - b) Asegúrese de que el cableado sea correcto.
  - c) Siga los pasos descritos en las "INSTRUCCIONES DE REEMPLAZO DE LA LÁMPARA" para verificar si la lámpara LED MR16 está bien conectada.
- 2) El fusible se funde o el circuito se dispara cuando se enciende la luz.
  - a) Verifique si hay cables cruzados o en corto circuito, y asegúrese de que el cableado sea correcto.

**Si no puede solucionar alguno de los problemas anteriores, consulte a un electricista certificado.**

## CUIDADO Y MANTENIMIENTO

Para limpiar, apáguelo y límpielo con un paño húmedo no abrasivo.

¿Problemas, piezas faltantes? Visite nuestro sitio web [www.landscapeproductsinc.com](http://www.landscapeproductsinc.com) para obtener información de contacto.