

Conexiones Giratorias Y Flexibles



Pruebe Nuestras Conexiones Flexibles Líderes en La Industria en Su Próximo Proyecto.

Las conexiones giratorias y flexibles de Landscape Products son fabricadas con material 100% virgen, preensambladas y probadas a presión para una operación libre de fugas.

Estas conexiones incorporan codos de compresión que giran sobre la tubería y brindan flexibilidad al montaje, ¡perfecto para su próximo proyecto!

Landscape Products también ofrece conexiones con púas espirales convencionales, hechas con materiales de la misma calidad. Fabricados con orgullo en nuestra fábrica de última generación en Tolleson, AZ.

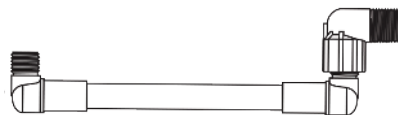
Conexión estilo púa espiral

- Disponibles en longitudes de 6 y 12 pulgadas.
- Reducción de fallas de soplado a alta presión.
- Conexiones pueden ser ajustadas en el campo para aplicaciones específicas.
- Disponibles en varias longitudes y configuraciones.



Conexión estilo compresión

- Disponibles en longitudes de 7 y 13 pulgadas.
- Cero pérdida de presión a través de los conectores porque el diámetro interior del conector es mayor que el diámetro del tubo.
- Fácil de ajustar en el campo con un solo punto de contacto entre la manguera y el conector.
- Disponible en varias longitudes y configuraciones ensambladas en fábrica.

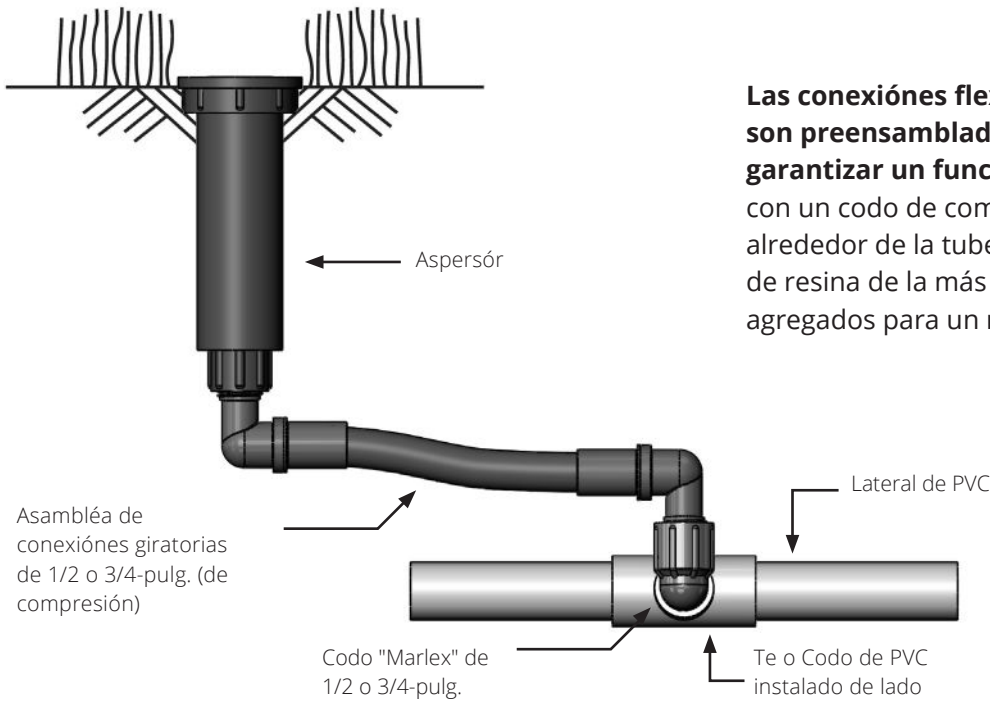


landscapeproductsinc.com

Para más información o encontrar distribuidor, contacte:

Landscape Products Inc.
610 S. 80th Ave., Tolleson, AZ 85353

Oficina: 623.643.9704
Fax: 623.643.9734



Las conexiones flexibles de Landscape Products son preensambladas y probadas a presión para garantizar un funcionamiento sin fugas. Cuentan con un codo de compresión de 90 grados que gira alrededor de la tubería sin crear fugas. Están hechas de resina de la más alta calidad con elastómeros agregados para un montaje resistente, pero flexible.

Conexiones Flexibles de Compresión

Presión máxima de operación 80 PSI.

01001100 1/2" x 1/2" x 7"		01001105 1/2" x 1/2" x 13"	
01001102 1/2" x 3/4" x 7"		01001107 1/2" x 3/4" x 13"	
01001104 3/4" x 3/4" x 7"		01001108 3/4" x 3/4" x 13"	

Conexiones Flexibles de Púa Espiral

Presión máxima de operación 80 PSI.

01001010 1/2" x 1/2" x 6"		01001030 1/2" x 1/2" x 12"	
01001020 1/2" x 1/2" x 6"		01001040 1/2" x 3/4" x 12"	